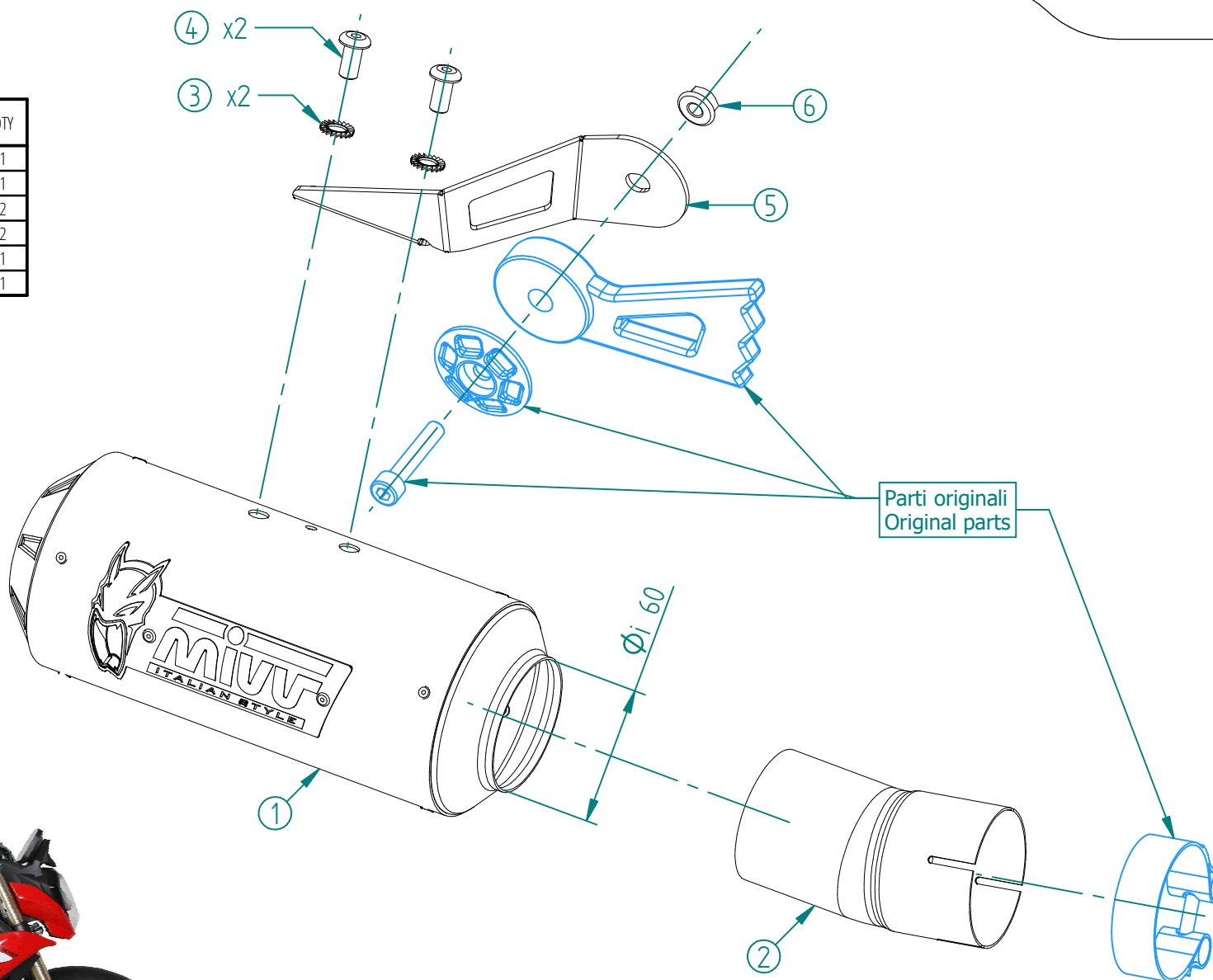


#	DESCRIPTION	PART NUMBER	QTY
1	Silenziatore / Muffler	MK3 Øi 60	1
2	Tubo di raccordo / Link pipe	9773B036S2	1
3	Rondella di sicurezza / Safety washer	50.73.604.1	2
4	Vite M8 x 16 / Screw M8 x 16	50.73.098.1	2
5	Staffa / Bracket	50.SS.1209.0	1
6	Dado M8 flangiato / Flanged nut M8	50.73.393.1	1



APPLICAZIONI / APPLICATIONS		
CODICE / CODE	SILENZIATORE / MUFFLER	TUBO / PIPE
B.041.LM3C	CARBONIO / CARBON FIBER	INOX / ST. STEEL