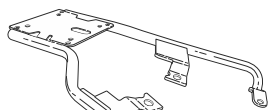


SHAD

VOGE SR1 ADV 125 `24

TOP MASTER V0DV14ST

BCN



1 263457 x 1



2 260927 x 2
Ø14 Ø9 X 15



3 304272 x 2
M8 x 35 DIN 7380



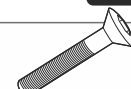
4 303027 x 2
Ø8



5 303045 x 2
Ø8



6 260688 x 2
Ø25 Ø10 X 16



7 304356 x 2
M8 x 40 DIN 7991

WARNING! ⚠

Ⓒ Do not fully tighten the screws until it is ensured that the KIT is correctly attached and aligned. Check tightness every 4 months..

Ⓔ No apretar los tornillos del todo hasta asegurarse que el KIT está correctamente colocado y alineado. Repasar apriete cada 4 meses.

Ⓓ Ziehen Sie die Schrauben nicht ganz fest, bevor Sie sich nicht vergewissert haben, daß der Bausatz korrekt eingestellt und ausgerichtet ist. Alle 4 Monate Drehmoment überprüfen.

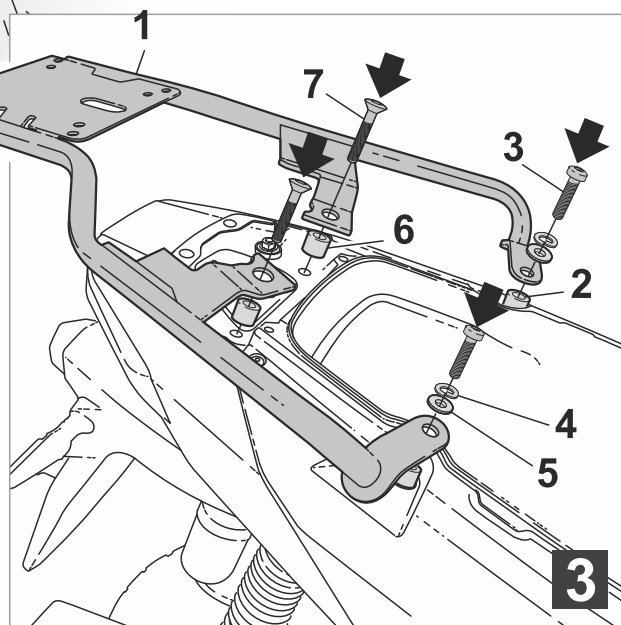
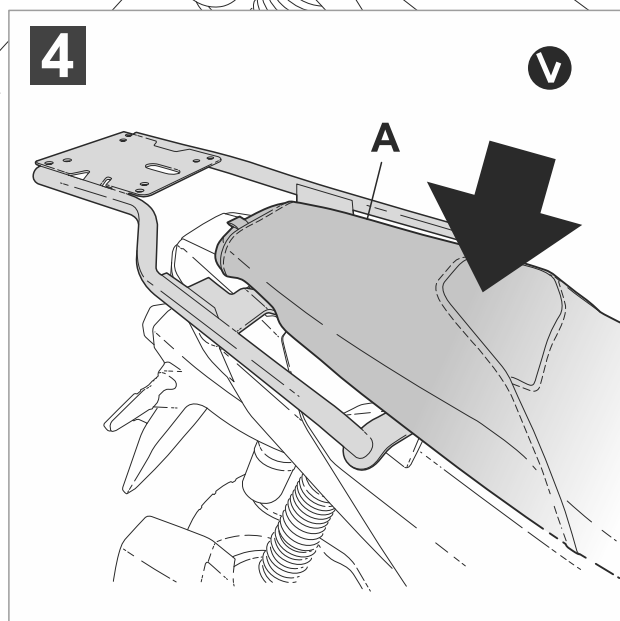
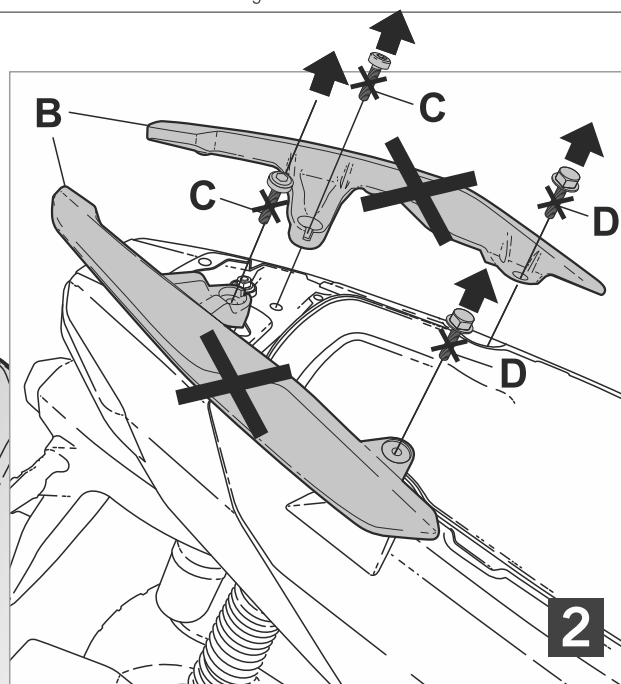
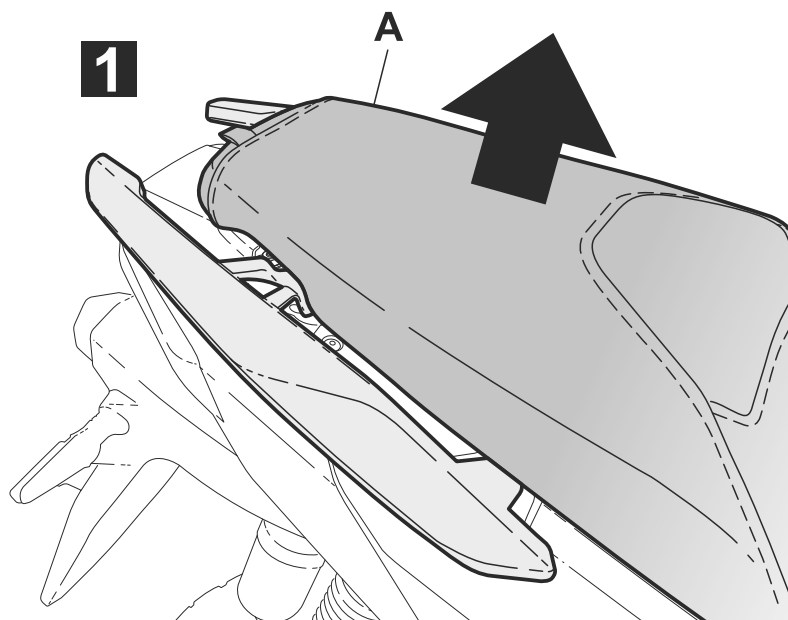
Ⓘ Non stringere del tutto le viti fin tanto non si è sicuri che il kit è collocato correttamente e allineato. Controllare il serraggio delle viti ogni 4 mesi.

Ⓕ Ne pas serrer les vis avant d'être sûr que le KIT soit correctement positionné et ajusté. Vérifier le serrage des vis tous les 4 mois.

- Compatible with Small (D1B29PA) & Medium (D1B40PA) mounting plates.

(NOTE): Compatible with TOP CASES SH26 – SH47 only.

- ATTENTION: top fitting not compatible with aluminium mounting plate (D1BTRPA) or Large mounting plate (D1B481PA).



IMPORTANT: Based on European models. For compatibility with models in other continen check www.shad.es

WWW.SHAD.ES

REF. 500479 Edition 1ª