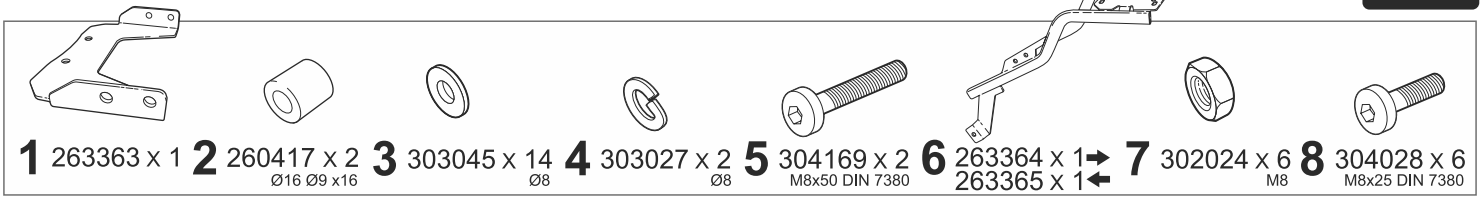


# SHAD

## QJ MOTOR SRK 125 S '23

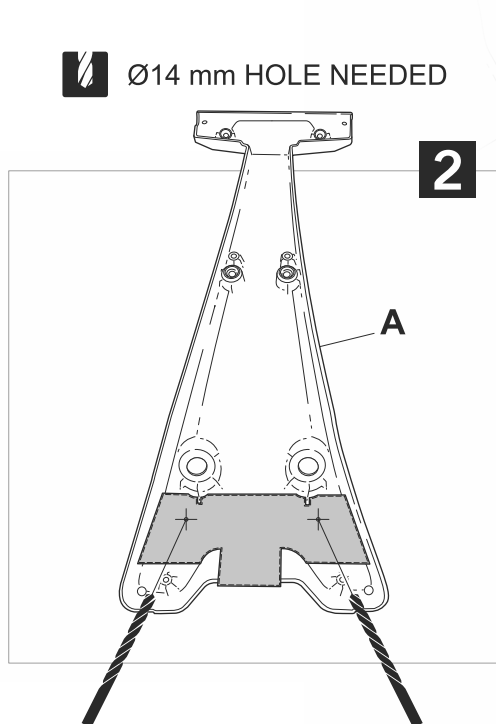
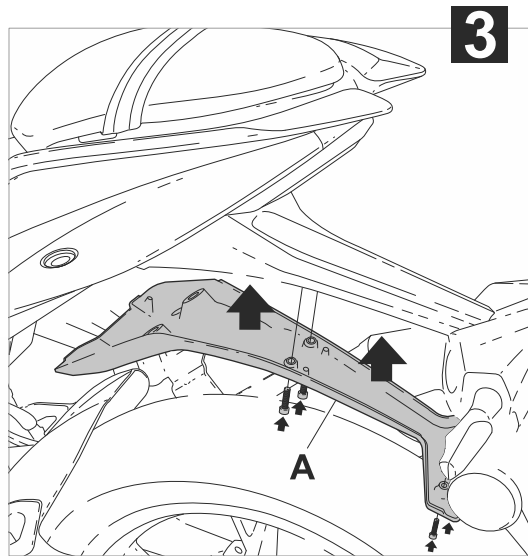
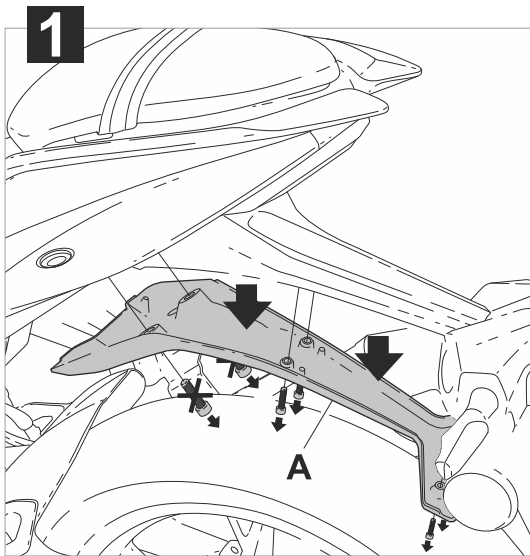
### TOP MASTER Q0SR13ST

BCN

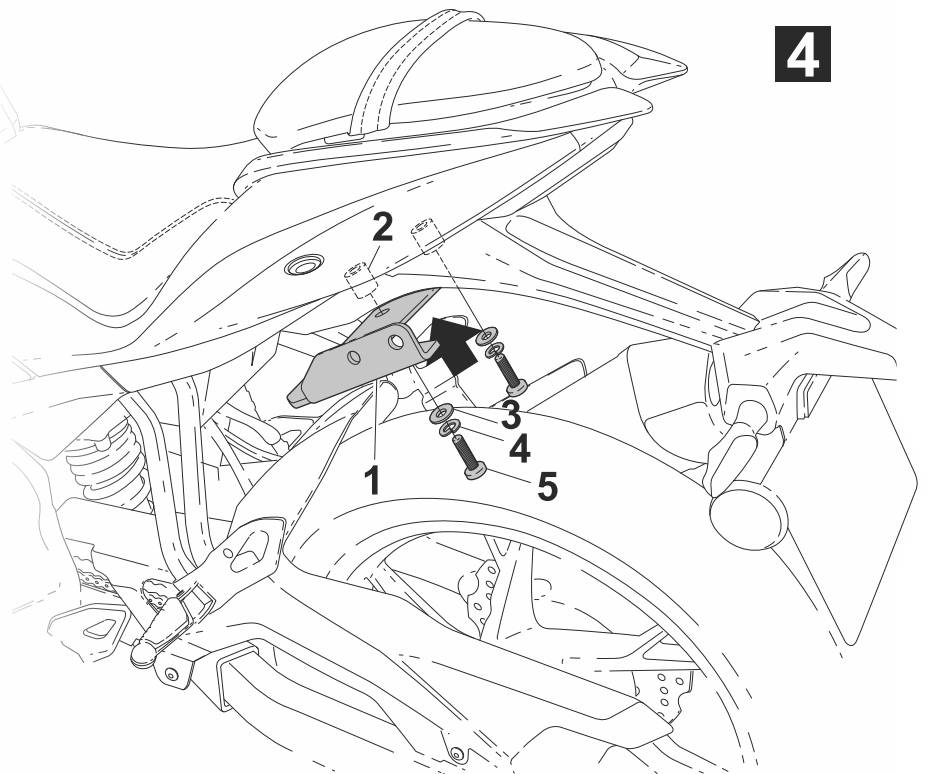


## WARNING! ⚠

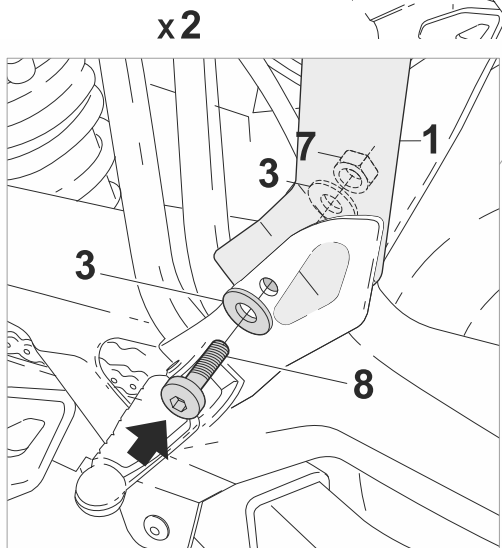
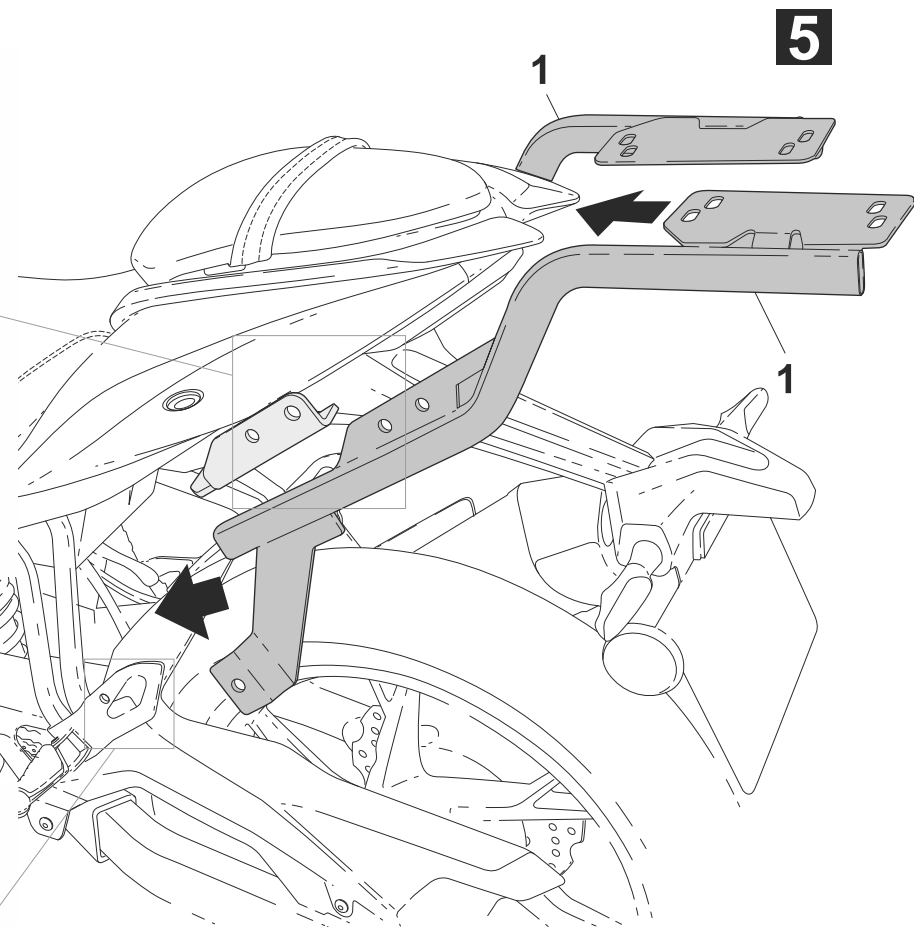
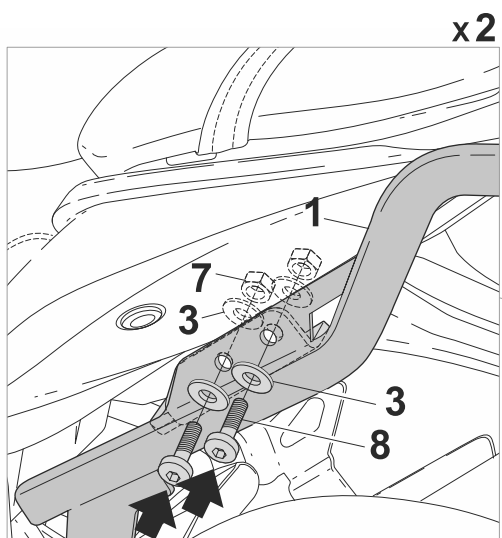
- GB** Do not fully tighten the screws until it is ensured that the KIT is correctly attached and aligned. Check tightness every 4 months..
- E** No apretar los tornillos del todo hasta asegurarse que el KIT está correctamente colocado y alineado. Repasar apriete cada 4 meses.
- D** Ziehen Sie die Schrauben nicht ganz fest, bevor Sie sich nicht vergewissert haben, daß der Bausatz korrekt eingestellt und ausgerichtet ist. Alle 4 Monate Drehmoment überprüfen.
- I** Non stringere del tutto le viti fin tanto non si è sicuri che il kit è collocato correttamente e allineato. Controllare il serraggio delle viti ogni 4 mesi.
- F** Ne pas serrer les vis avant d'être sûr que le KIT soit correctement positionné et ajusté. Vérifier le serrage des vis tous les 4 mois.



PATERN "Z" Scale : 1:1



**IMPORTANT:** Based on European models. For compatibility with models in other continen check [www.shad.es](http://www.shad.es)



PATTERN "Z" Scale : 1:1

