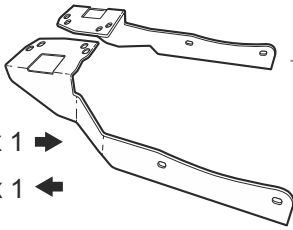


# SHAD

## CAN AM SPYDER F3 / F3 S '15- TOP MASTER C0SP16ST

BCN

**1** 263107 x 1 →  
263108 x 1 ←



**2** 260686 x 4  
Ø16 Ø9 x 8



**3** 303045 x 4  
Ø8



**4** 303027 x 4  
Ø8



**5** 304039 x 4  
M8 x 40 DIN 7380



### WARNING! ⚠

**GB** Do not fully tighten the screws until it is ensured that the KIT is correctly attached and aligned.

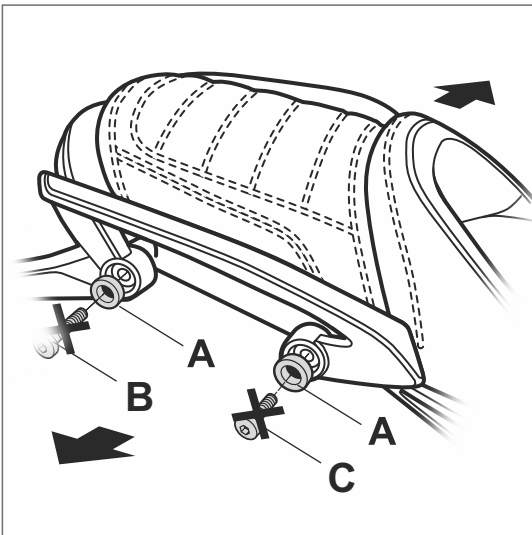
**E** No apretar los tornillos del todo hasta asegurarse que el KIT está correctamente colocado y alineado.

**D** Ziehen Sie die Schrauben nicht ganz fest, bevor Sie sich nicht vergewissert haben, daß der Bausatz korrekt eingestellt und ausgerichtet ist.

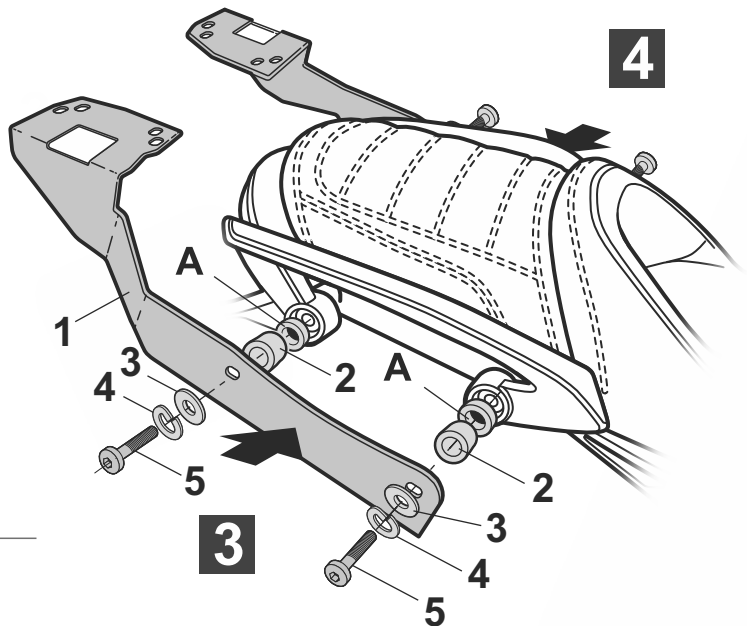
**I** Non stringere del tutto le viti fin tanto non si è sicuri che il kit è collocato correttamente e allineato.

**F** Ne pas serrer les vis avant d'être sûr que le KIT soit correctement positionné et ajusté.

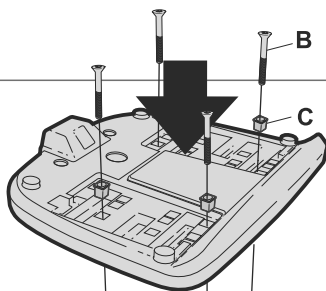
**1** x2



**2** x2



**5**



B - C - D - E  
COMPONENTS  
NOT INCLUDED  
USE THOSE OF  
TOP CASE

