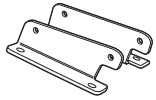


# SHAD

## HONDA CB 650R '19-'21 TOP MASTER HOCR61ST



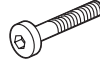
**1** 262751 x1 →  
262752 x1 ←



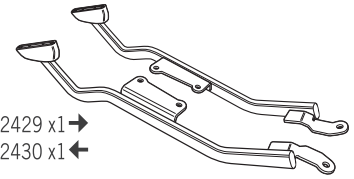
**2** 260648 x6  
Ø16 Ø9 x 5



**3** 303045 x12  
Ø8



**4** 304039 x4  
M8 x40 DIN 7380



**5** 262429 x1 →  
262430 x1 ←



**6** 303018 x4  
M8



**7** 304081 x4  
M8 x 20 Din 7380



**8** 304028 x4  
M8 x25 DIN 7380



**9** 304053 x8  
M8 x30 DIN 7380



**10** 302024 x4  
M8

### WARNING!

- Compatible with Medium (D1B40PA) & Large mounting plate (D1B481PA).
- **ATTENTION:** top fitting not compatible with aluminium mounting plate (D1BTRPA).

**GB** Do not fully tighten the screws until it is ensured that the KIT is correctly attached and aligned.

**E** No apretar los tornillos del todo hasta asegurarse que el KIT está correctamente colocado y alineado.

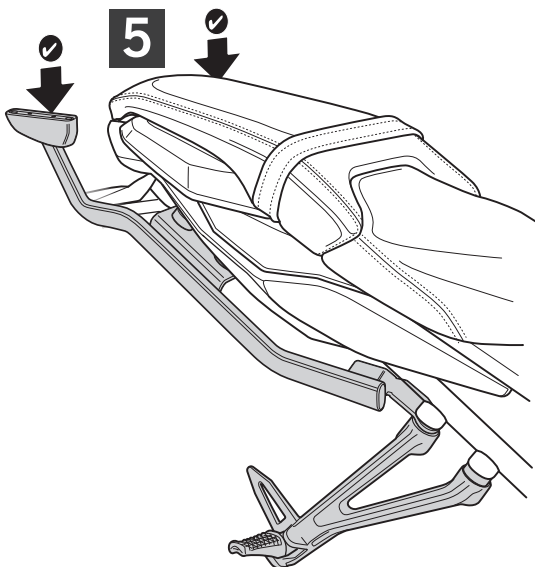
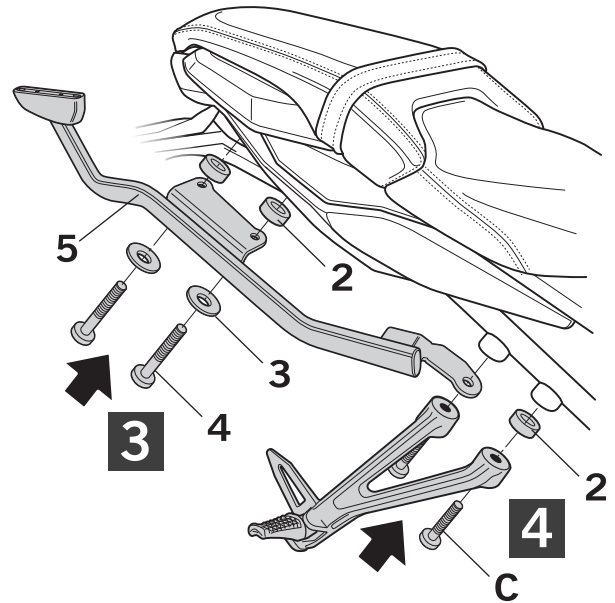
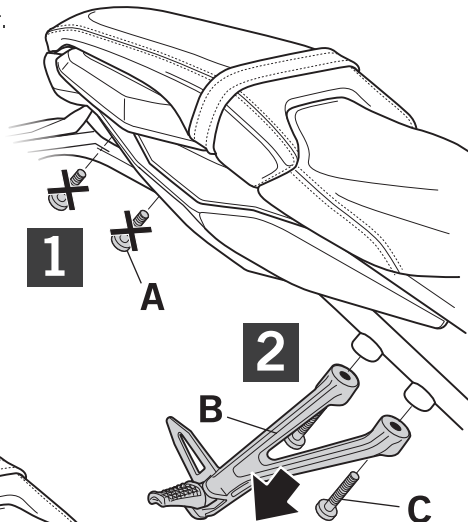
**D** Ziehen Sie die Schrauben nicht ganz fest, bevor Sie sich nicht vergewissert haben, daß der Bausatz korrekt eingestellt und ausgerichtet ist.

**I** Non stringere del tutto le viti fin tanto non si è sicuri che il kit è collocato correttamente e allineato.

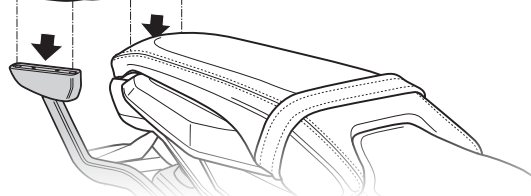
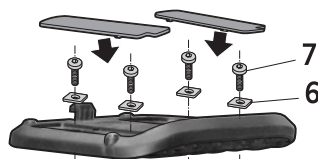
**F** Ne pas serrer les vis avant d'être sûr que le KIT soit correctement positionné et ajusté.

**ATTENTION:** For a full equip assembly, mount the 3P System after the Top master.

### CB 650R '19-'20



### TOP MASTER + 3P SYSTEM



## CB 650R '21

