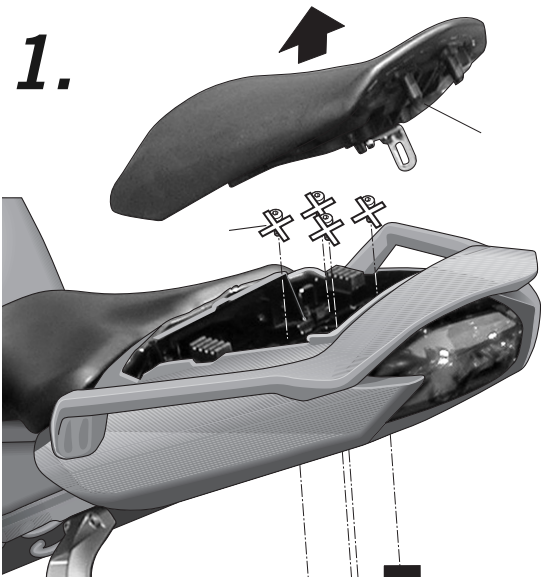


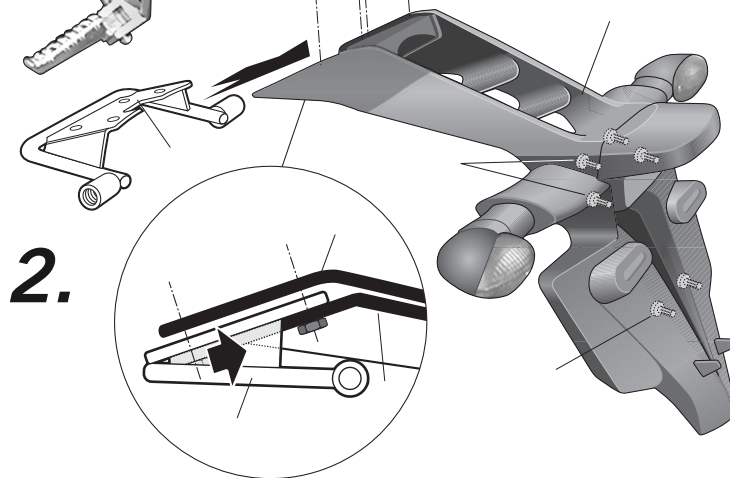
- (E)** Consejo para un correcto montaje del kit: No apretar los tornillos del todo hasta asegurarse que el kit esté correctamente colocado y alineado.
- (GB)** Advice for correct fitting of the kit: Do not fully tighten the screws until sure that the kit is correctly positioned and aligned.
- (F)** Conseil pour un montage correct du kit: S'assurer que le kit est placé et aligné correctement avant de serrer complètement les vis.
- (D)** Ratgeber zur korrekten Montage des Kit: die Schrauben nicht ganz anziehen, bis der Kit in korrekter Weise placiert und ausgerichtet ist.
- (I)** Consigli per un corretto montaggio del kit: non stringere del tutto le viti fino a che non vi siate assicurati che il kit sia correttamente collocato e allineato.

1.



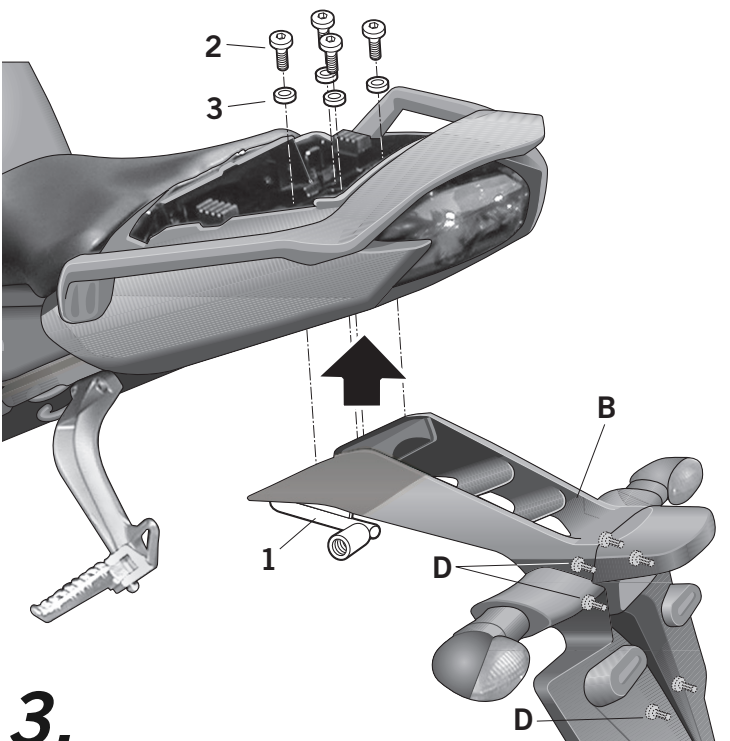
- (E)** Desmontar el asiento trasero (A). Desmontar el guardabarros trasero (B), mediante los tornillos (C) que se desestiman.
- (GB)** Dismount the back SEAT (A). Dismount the back mudguard (B), with screws (C) that will be eliminated.
- (F)** Démontez la selle arrière (A). Démontez le garde-boue arrière (B), en retirant les vis (C) que l'on met de côté.
- (D)** Hintersitz abmontieren (A). Hinterer Kotflügel (B) abmontieren, und die Schrauben (C) dabei beseitigen.
- (I)** Smontare il sedile posteriore (A). Smontare il parafango posteriore (B), svitando le viti (C) che si eliminano.

2.



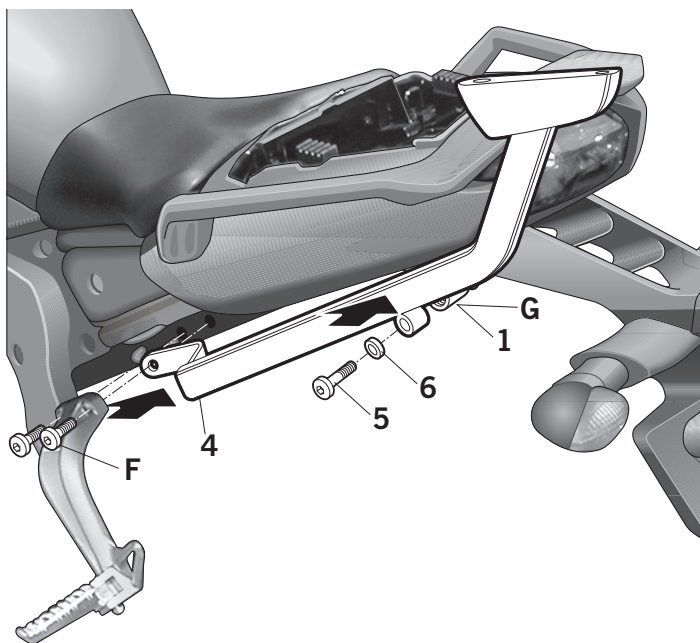
- (E)** Aflojar todos los tornillos (D) que sujetan la chapa refuerzo (E) del guardabarros trasero (B). A continuación, colocar el soporte unión (1) entre el guardabarros trasero (B) y la chapa refuerzo (E) de éste, según nos muestra el dibujo.
- (GB)** Loosen all the screws (D) that hold the reinforcement (E) plate of the back mudguard (B). Next, place the connection support (1) between the back mudguard (B) and its reinforcement (E) plate, according to the drawing.
- (F)** Desserrer les vis (D) qui tiennent la plaque de renfort (E) du garde-boue arrière (B). Placer ensuite le support union (1) entre le garde-boue arrière (B) et sa plaque de renfort (E), comme nous le montre le dessin.
- (D)** Die Schrauben (D) die an Verstärkungsblech (E) des hinteren Kotflügels (B) befestigen, lockern. Daraufhin die Verbindungshalterung (1) zwischen dem hinterem Kotflügel (B) und dem Verstärkungsblech (E), laut Zeichnung, anbringen.
- (I)** Allentare tutte le viti (D) che fissano la lamiera di rinforzo (E) del parafango posteriore (B). Poi collocare il supporto unione (1) tra il parafango posteriore (B) e la sua lamiera di rinforzo (E), come mostra il disegno.

3.



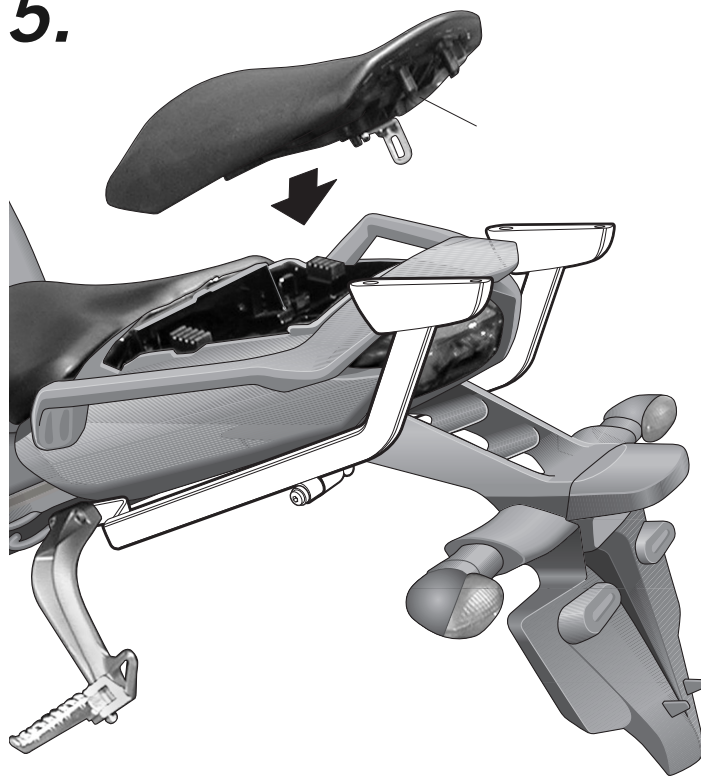
- (E)** Una vez que la pieza soporte unión (1) esté colocada, apretar los tornillos (D). Montar el guardabarros trasero (B) conjuntamente con el soporte unión (1) y fijarlo mediante los tornillos (2) y las arandelas (3).
- (GB)** Once the connection support piece (1) is placed, tighten the screws (D). Mount the back mudguard (B) together with the connection support (1), and fix it with screws (2) and washers (3).
- (F)** Une fois que la pièce support union (1) est placée, serrer les vis (D). Monter le garde-boue arrière (B) ainsi que le support union (1), et fixer le à l'aide des vis (2) et des rondelles (3).
- (D)** Nach dem die Verbindungshalterung (1) angebracht ist, die Schrauben (D) wieder anziehen. Hinteren Kotflügel (B) mitsamt der Verbindungshalterung (1) aufmontieren, und mit den Schrauben (2) und der Scheiben (3) befestigen.
- (I)** Quando il supporto unione (1) sarà collocato, stringere le viti (D). Montare il parafango posteriore (B) insieme al supporto unione (1) e fissarlo usando le viti (2) e le guarnizioni (3).

4.



- (E)** Desmontar las estriberas traseras mediante los tornillos (F). Montar el soporte KIT TOP (4) mediante los tornillos (F), entre el chasis de la moto y las estriberas. Y en zona (G), unirlo al soporte unión (1) mediante los tornillos (5) y las arandelas (6).
- (GB)** Dismount the back footrests with screws (F). Mount the KIT TOP support (4) with screws (F) between the motorbike's chassis and the footrests. And in zone (G), connect it to the connection support (1) with screws (5) and washers (6).
- (F)** Démonter les étriers arrière à l'aide des vis (F). Monter le support KIT TOP (4) à l'aide des vis (F), entre le châssis et les étriers. Et dans la zone (G), fixer le au support union (1) à l'aide des vis (5) et des rondelles (6).
- (D)** Die hinteren Trittbretter mittels der Schrauben (F) abmontieren. Die Halterung KIT TOP (4) mit den Schrauben (F), zwischen dem Motorradchassis und den Trittbrettern anbringen. Und in der Zone (G), mit den Schrauben (5) und der Scheiben (6) an die Verbindungshalterung (1) anbringen.
- (I)** Smontare i pedalini posteriori usando le viti (F). Montare il KIT TOP (4) usando le viti (F), tra il telaio della moto ed i pedalini. E nella zona (G), unirlo al supporto unione (1) usando le viti (5) e le guarnizioni (6).

5.



- (E)** Montar el asiento (A).
- (GB)** Fit the seat (A).
- (F)** Monter le siège (A).
- (D)** Bauen Sie den Sitz (A) ein.
- (I)** Montare il sedile (A).

COMPONENTES / PARTS / COMPOSANTES / EINZELBAUTEILE / COMPONENTI:

Pos.	Ref.		Cant.	
1	261006		1	Soporte unión - Back mudguard - Garde-boue arrière - Verbindungshalterung - Supporto unione
2	304077		4	Tornillo M8 x 30 DIN 912 - Screw - Vis - Schraube - Vite
3	303020		4	Arandela Ø8 DIN 125 - Washer - Rondelle - Scheibe - Rondella
4	261007		1	Soporte derecho top - Top right support - Support droit top - Rechter Top-Träger - Supporto destro top
	261008		1	Soporte izquierdo top - Top left support - Support gauche top - Linker Top-Träger - Supporto sinistro top
5	304181		2	Tornillo M10 x 45 DIN 7380 - Screw - Vis - Schraube - Vite
6	303025		2	Arandela Ø10 - Washer - Rondelle - Scheibe - Rondella