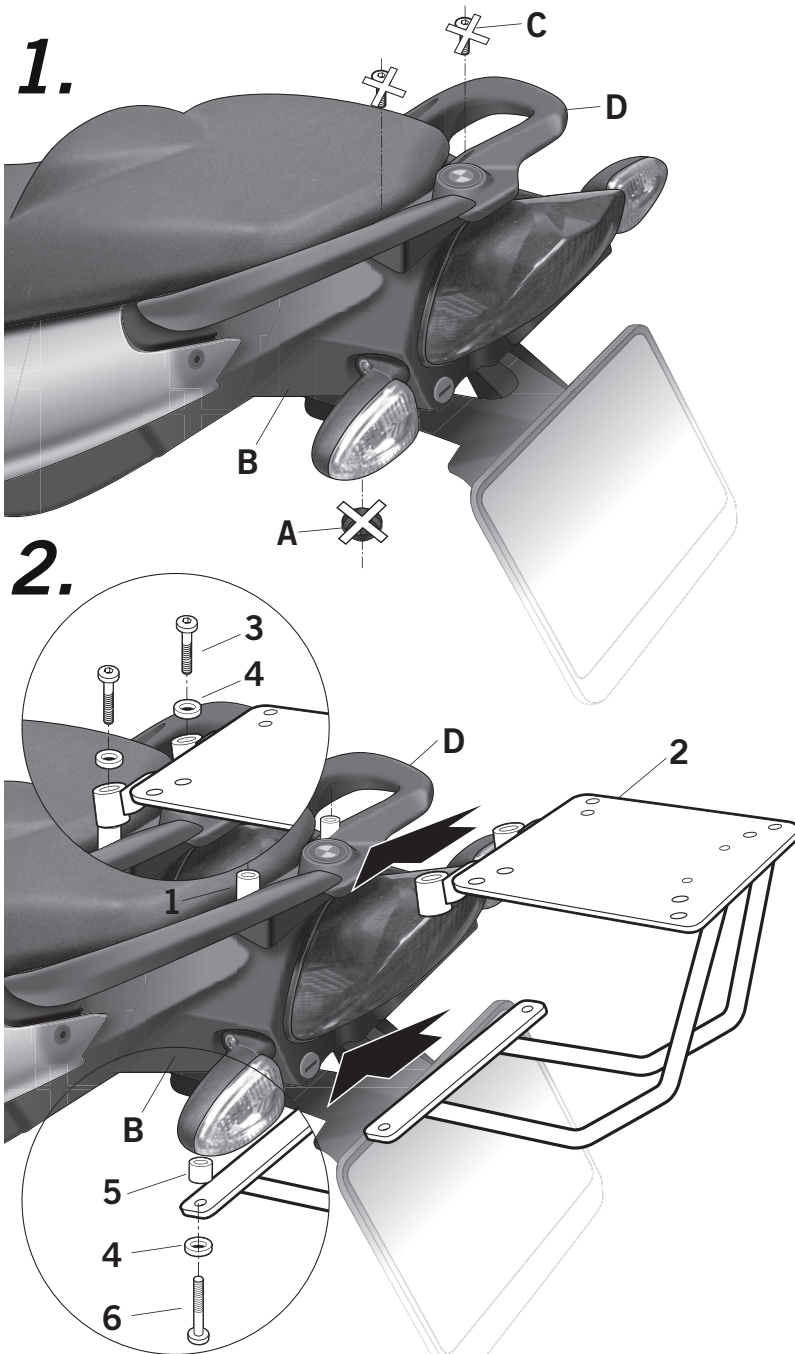


- (E) Consejo para un correcto montaje del kit:** No apretar los tornillos del todo hasta asegurarse que el KIT está correctamente colocado y alineado. Nota: Este soporte no es compatible con las maletas laterales originales de BMW.
- (GB) Advice for correct fitting of the kit:** Do not fully tighten the screws until sure that the kit is correctly positioned and aligned. Note: this support is not compatible for original lateral suitcases of BMW.
- (F) Conseil pour un montage correct du kit:** Ne pas serrer complètement les vis tant que le KIT n'est pas correctement placé ou ajusté. Note: ce support n'est pas compatible avec les valises latérales originales de BMW.
- (D) Hinweis für einen korrekten Einbau des Bausatzes:** Nicht absolut festziehen die Schrauben bis das Überprüfen, ob der kit richtig gesetzt und ausgerichtet ist. Anmerkung: Diese Unterstützung ist nicht mit den ursprünglichen seitlichen Koffern von BMW kompatibel.
- (I) Consiglio per un montaggio corretto del kit:** Non stringere le viti fino a che si è sicuri che il kit è collocato ed allineato correttamente. Nota: Il supporto non è compatibile con i bagagli laterali originali BMW.



- (E)** Desmontar y desestimar los tapones inferiores (A) del guardabarros trasero (B). Desmontar y desestimar los tornillos (C) del agarradero (D).
- (GB)** Dismantle and remove the inferior covers (A) of the back mudguard (B). Dismantle and remove the screws (C) from handgrip (D).
- (F)** Démonter et enlever les bouchons inférieurs (A) du garde-boue arrière (B). Démonter et enlever les vis (C) des poignées (D).
- (D)** Und zum misestimate auseinanderbauen die Untergebenkorken (A) des rückseitigen Schutzblechs (B). Und zum misestimate auseinanderbauen die Schrauben (C) des Handgriffs (D).
- (I)** Smontare ed scartare coperture posteriori (A) dos parafangos posteriore (B). Smontare ed scartare le viti (C) nella maniglia (D).
- (E)** Posicionar los distanciadores (1) en el agarradero (D). Montar el soporte KIT TOP (2) en zona agarraderos (D), mediante los distanciadores (1), los tornillos (3) y las arandelas (4); y en zona inferior del guardabarros (B), mediante los distanciadores (5), los tornillos (6) y las arandelas (4).
- (GB)** Place the spacers (1) in the handgrip (D). Assemble the KIT TOP support (2) in the handgrip zone (D) using spacers (1), screws (3) and washers (4); and in the inferior zone of the mudguard (B) using spacers (5), screws (6) and washers (4).
- (F)** Positionner les détendeurs (1) sur les poignées (D). Monter le support KIT TOP (2) au niveau des poignées (D) à l'aide des entretoises (1), des vis (3) et des rondelles (4); et dans la zone inférieure du garde-boue (B), à l'aide des entretoises (5), des vis (6) et des rondelles (4).
- (D)** Die Jackstays in Position bringen (1) im Handgriff (D). Unterstützungs-kit (2) in Zone Handgriffe (D), mittels der Jackstays (1), der Schrauben (3) und der Unterlegscheiben anbringen (4); und in der minderwertigen Zone des Schutzblechs (B), mittels der Jackstays (5), der Schrauben (6) und der Unterlegscheiben (4).
- (I)** Collocare i distanziatori (1) nella maniglia (D). Montare il supporto KIT TOP (2) nella zona maniglia (D), mediante i distanziatori (1), le viti (3) ed le rondelle (4); nella zona inferiore parafangos (B), mediante i distanziatori (5), le viti (6) ed le rondelle (4).

COMPONENTES / PARTS / COMPOSANTES / EINZELBAUTEILE / COMPONENTI:

Pos.	Ref.	Cant.	
1	260641	2	Distanciador Ø16 Ø9 x 22 - Spacer - Entre-toise - Abstandshalter - Distanziatore
2	261276	1	KIT TOPMASTER
3	304174	2	Tornillo M8 x 80 DIN 7380 - Screw - Vis - Schraube - Vite
4	303020	4	Arandela Ø8 - Washer - Rondelle - Scheibe - Rondella
5	260461	2	Distanciador Ø16 Ø11 x 43 - Spacer - Entre-toise - Abstandshalter - Distanziatore
6	304173	2	Tornillo M8 X 75 DIN 7380 - Screw - Vis - Schraube - Vite

BMW F800 S/R '09
WOF589ST
KIT TOPMASTER

SHAD