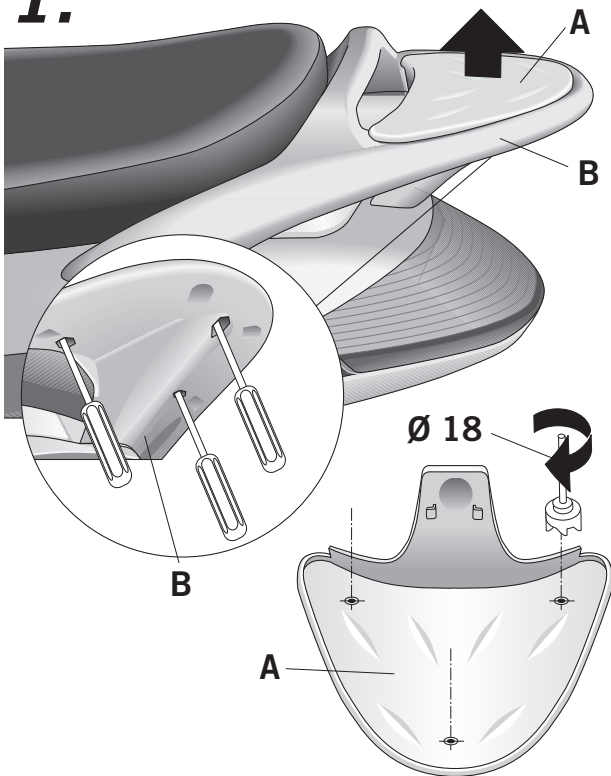


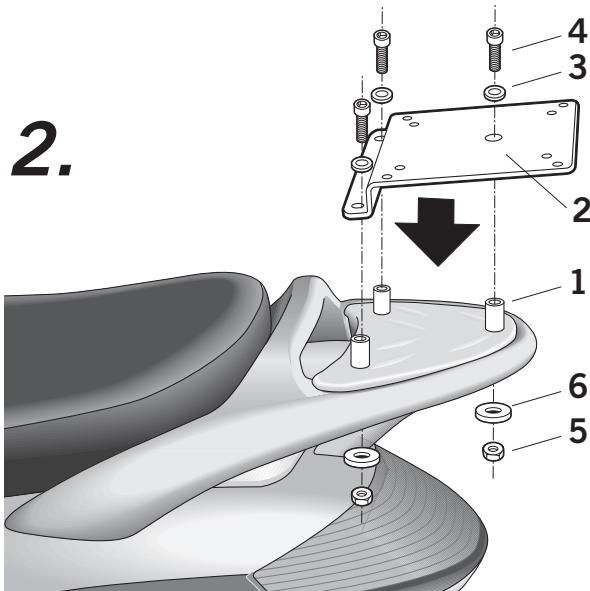
- (E) Consejo para un correcto montaje del kit:** No apretar los tornillos del todo hasta asegurarse que el KIT está correctamente colocado y alineado.
- (GB) Advice for correct fitting of the kit:** Do not fully tighten the screws until it is ensured that the KIT is correctly attached and aligned.
- (F) Conseil pour un montage correct du kit:** Ne pas serrer les vis avant d'être sûr que le KIT est correctement monté et ajusté.
- (D) Hinweis für einen korrekten Einbau des Bausatzes:** Ziehen Sie die Schrauben nicht ganz fest, bevor Sie sich nicht vergewissert haben, daß der Bausatz korrekt eingestellt und ausgerichtet ist.
- (I) Consiglio per un montaggio corretto del kit:** Non stringere del tutto le viti fin tanto non si è sicuri che il kit è collocato correttamente e allineato.

1.



- (E)** Realizar en el embellecedor de plástico (A), tres marcas con ayuda de algún objeto punzante desde la parte inferior de la parrilla original (B) de la moto. Una vez realizadas las tres marcas, desmontar el embellecedor de plástico (A) y realizar en las tres marcas, tres agujeros de Ø18. Montar el embellecedor de plástico (A).
- (GB)** Make three marks in the plastic hub-caps (A), with the aid of a sharp object in the lower part of the original grille (B) of the motorcycle. Once these three marks have been made, remove the hub cap (A) and make three holes in the plastic hub cap marks that should measure Ø18. Mount the plastic hub cap (A).
- (F)** Effectuer dans l'enjoliveur en plastique (A), trois marques à l'aide d'un objet pointu sur la partie inférieure de la grille original (B) de la moto. Une fois les trois marques effectuées, démonter l'enjoliveur en plastique (A) et effectuer dans les trois marques, trois trous de Ø18. Monter l'enjoliveur en plastique (A).
- (D)** In die Plastikradkappe (A) mit Hilfe irgendeines Stechwerkzeuges Markierungen machen von der unteren Seite des Originalrosts (B) des Motorrads. Einmal die drei Markierungen ausgeführt, die Plastikradkappe (A) demontieren und an den drei Markierungen drei Löcher von Ø 18 machen. Die Plastikradkappe (A) montieren.
- (I)** Con l'ausilio di un oggetto appuntito, fare tre incisioni nell'ornamento di plastica(A), partendo dalla parte inferiore della griglia originale(B)della moto. Una volta eseguite, smontare l'ornamento di plastica (A) e fare nelle tre incisioni tre buchi di Ø18. Montare l'ornamento di plastica (A).

2.



- (E)** Posicionar los casquillos (1) sobre la parrilla original (B). Montar el soporte KIT TOP (2) a la parrilla original (B), mediante los casquillos (1), las arandelas (3), los tornillos (4) y las tuercas (5). Nota: En los modelos de motos que dispongan con la parrilla con el dispositivo de fijación para el casco se deberá utilizar las arandelas (6).
- (GB)** Place the bushings (1) on the original grille (B). Mount the KIT TOP support (2) on the original grille (B) by means of the bushings (1), the washers (3), screws (4) and bolts (5). Note: In the motorcycle models that have the hard grid with the fixing device for the helmet, the washers (6) must be used.
- (F)** Positionner les bagues (1) sur la grille originale (B). Monter le support KIT TOP (2) sur la grille originale (B), à l'aide des bagues (1), des rondelles (3), des vis (4) et des écrous (5). Remarque: Dans les modèles de motos qui disposent de la grille avec un dispositif de fixation pour le casque, nous devrions utiliser des rondelles (6).
- (D)** Die Zwingen (1) auf dem Originalrost (B) positionieren. Den Halter KIT TOP (2) am Originalrost (B) montieren mittels der Zwingen (1), der Unterlegscheiben (3) der Schrauben (4) und der Muttern (5). Hinweis: Im Motorrad Modellen, die über eine Stütze mit einer Armatur für den Helm verfügen, muss man die Unterlegscheiben (6) benutzen.
- (I)** Disporre i ghieri (1) sulla griglia originale (B). Montare il supporto KIT TOP (2) sulla griglia originale (B) mediante i ghieri (1), le rondelle (3), le viti (4) e i dadi (5). Nota: nei modelli di moto che possiedono il portapacchi con il dispositivo di fissaggio per il casco saranno utilizzate le rondelle (6).

COMPONENTES / PARTS / COMPOSANTES / EINZELBAUTEILE / COMPONENTI:

Pos.	Ref.		Cant.	
1	260596		3	Distanziador Ø16 x Ø9 x 20 - Spacer - Entre-toise - Abstandshalter - Distanziatore
2	260840		1	KIT TOP
3	303017		3	Arandela Ø18 x Ø6 - Washer - Rondelle - Scheibe - Rondella
4	304071		3	Tornillo M6 x 50 DIN 912 - Screw - Vis - Schraube - Vite
5	302021		3	Tuerca M6 - Nuts - Ecrou - Schraubenmutter - Dado
6	303052		3	Arandela Ø16 x Ø7 x 1,5 DIN 125 L - Washer - Rondelle - Scheibe - Rondella

PIAGGIO BEVERLY 125 / 200 '02
VOBV22ST
KIT TOPMASTER

MADSA

SHAD

REF. 500479
Edición 2ª