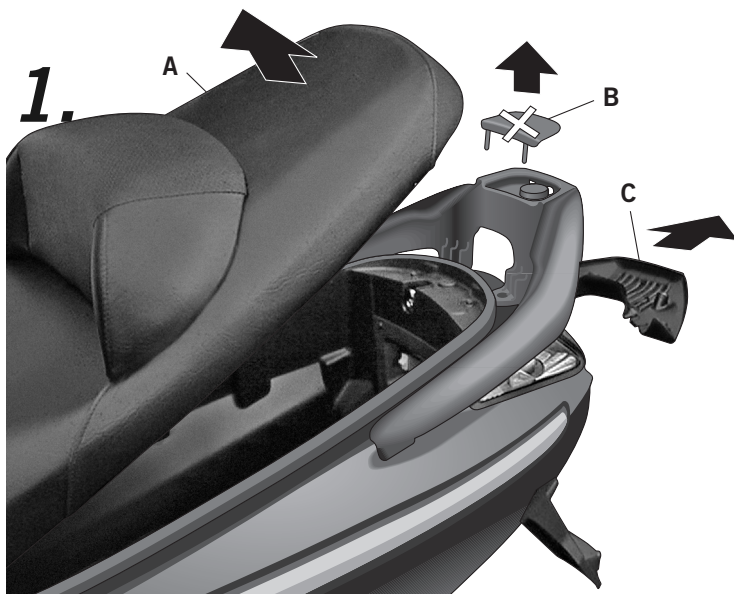


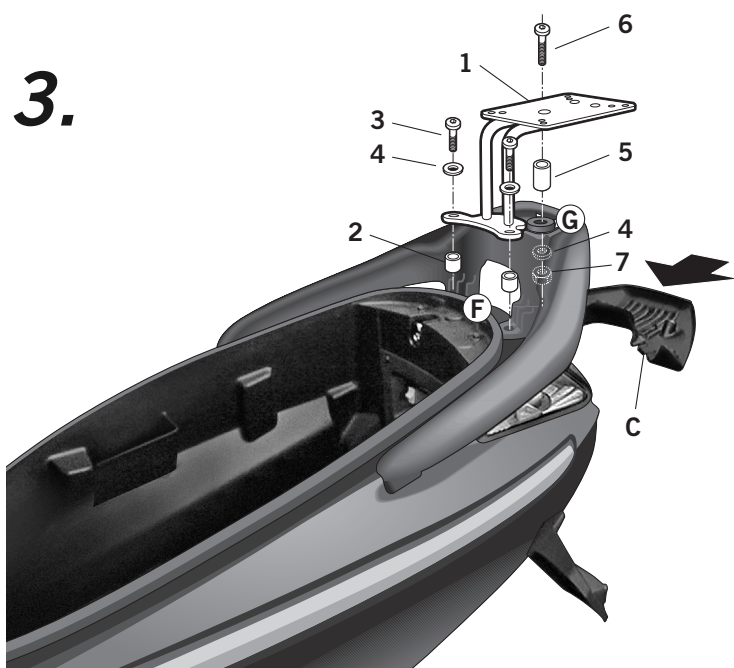
- Ⓔ Consejo para un correcto montaje del kit: No apretar los tornillos del todo hasta asegurarse que el KIT está correctamente colocado y alineado.
- ⒼⒸ *Advice for correct fitting of the kit: Do not fully tighten the screws until it is ensured that the KIT is correctly attached and aligned.*
- Ⓕ Conseil pour un montage correct du kit: Ne pas serrer les vis avant d'être sûr que le KIT est correctement monté et ajusté.
- Ⓓ *Hinweis für einen korrekten Einbau des Bausatzes: Ziehen Sie die Schrauben nicht ganz fest, bevor Sie sich nicht vergewissert haben, daß der Bausatz korrekt eingestellt und ausgerichtet ist.*
- Ⓘ Consiglio per un montaggio corretto del kit: Non stringere del tutto le viti fin tanto non si è sicuri che il kit è collocato correttamente e allineato.



- Ⓔ Abrir el asiento (A). Desmontar del transportin la tapa superior embellecedora (B) que se desestima y la tapeta inferior (C).
- ⒼⒸ *Open the seat (A). Dismantle the embellishment upper cap from the folding seat (B), which is discarded, and the lower cap (C).*
- Ⓕ Ouvrir le siège (A). Démontez du siège escamotable le couvercle supérieur enjoliveur (B) qui est rejeté et le chapeau inférieur (C).
- Ⓓ *Sitz öffnen (A). Zierdeckel des Klappsitzes abmontieren (B) und weglegen, und den Unteren Deckel (C) abmontieren.*
- Ⓘ Aprire il sellino (A). Smontare il coperchio superiore decorativo del sellino passeggero (B) che si elimina ed il coperchio inferiore (C).



- Ⓔ Desmontar y desestimar los tornillos (D), en zona (F).
- ⒼⒸ *Dismantle and discard the screws (D), in zone (F).*
- Ⓕ Démontez et rejetez les vis (D), en zone (F).
- Ⓓ *Schrauben (D) in Zone (F) abmontieren und weglegen.*
- Ⓘ Smontare ed eliminare le viti (D), nella zona (F).



- Ⓔ Montar el soporte superior KIT TOP (1) en zona (F), mediante los distanciadores (2), los tornillos (3) y las arandelas (4). Y en zona (G), mediante el distanciador (5) la arandela (4), el tornillo (6) y la tuerca (7). Montar la tapeta inferior (C).
- ⒼⒸ *Assemble the KIT TOP upper support (1) in zone (F), with spacers (2), screws (3) and washers (4). And in zone (G), with the spacer (5), washer (4), screw (6) and nut (7). Assemble the bottom cap (C).*
- Ⓕ Monter le support supérieur KIT TOP (1) en zone (F), avec les entretoises (2), les vis (3) et les rondelles (4). Et en zone (G), avec l'entretoise (5) la rondelle (4), la vis (6) et l'écrou (7). Monter le chapeau inférieur (C).
- Ⓓ *Die obere Haltung des KIT TOP (1) in Zone (F) mit Hilfe der Distanzrohre (2), der Schrauben (3) und der Scheiben (4) montieren. Und in der Zone (G), mit Hilfe des Distanzrohr (5) der Scheibe (4), der Schraube (6) und der Mutter (7). Unteren Deckel aufmontieren (C).*
- Ⓘ Montare il supporto superiore KIT TOP (1) nella zona (F), usando i separatori (2), le viti (3) e le guarnizioni (4). E nella zona (G), usando il separatore (5) la guarnizione (4), la vite (6) ed il dado (7). Montare il coperchio inferiore (C).

4.



(E) Posicionar el soporte inferior KIT TOP (8) al transportin mediante las arandelas (9) y los tornillos (10), lo unimos al soporte superior KIT TOP (1) mediante los tornillos (11), las arandelas (12) y las tuercas (13).

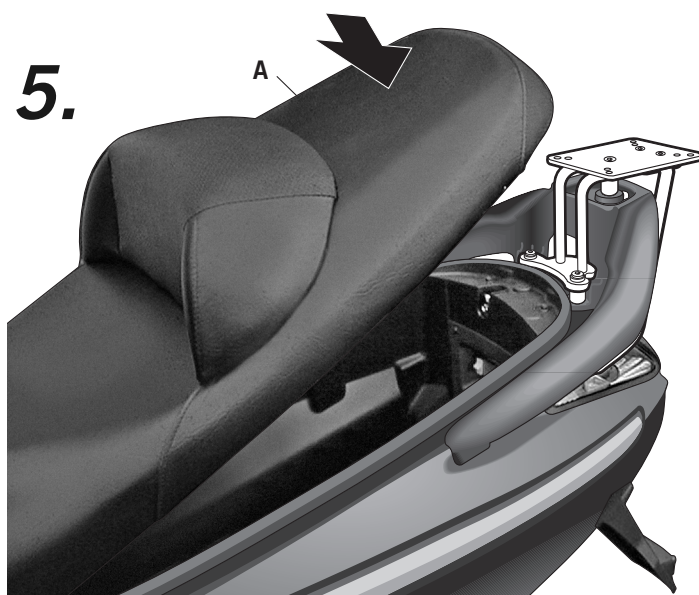
(GB) Place the lower KIT TOP support (8) to the folding seat with washers (9) and screws (10), join it to the upper KIT TOP support (1) with screws (11), washers (12) and nuts (13).

(F) Placer le support inférieur KIT TOP (8) au siège escamotable avec les rondelles (9) et les vis (10), fixer-le au support supérieur KIT TOP (1) avec les vis (11), les rondelles (12) et les écrous (13).

(D) Untere Halterung (8) auf den Klappsitz mit den Scheiben (9) und den schrauben (10) positionieren, mit der oberen halterung des KIT TOP (1) mittels der Schrauben (11), Scheiben (12) und muttern (13) befestigen.

(I) Mettere in posizione il supporto inferiore KIP TOP (8) al sellino passeggero usando le guarnizioni (9) e le viti (10), ed unirlo al supporto superiore KIT TOP (1) usando le viti (11), le guarnizioni (12) ed i dadi (13).

5.



(E) Cerrar el asiento (A).

(GB) Close the seat (A).

(F) Fermer le siège (A).

(D) Sitz schliessen (A).

(I) Chiudere il sellino (A).

COMPONENTES / PARTS / COMPOSANTES / EINZELBAUTEILE / COMPONENTI:

Pos.	Ref.	Cant.	
1	260869	1	 Soporte superior KIT TOP - Upper KIT TOP Support - Support supérieur kit top - Uobere halterung KIT TOP Supporto superiore KIT TOP
2	260747	2	 Distancador Ø20 Ø9 x 13 - Spacer - Entre-toise - Abstandshalter - Distanziatore
3	304053	2	 Tornillo M8 x 30 DIN 7380 - Screw - Vis - Schraube - Vite
4	303020	3	 Arandela Ø8 DIN 125 - Washer - Rondelle - Scheibe - Rondella
5	260712	1	 Distancador Ø20 Ø11 x 22 - Spacer - Entre-toise - Abstandshalter - Distanziatore
6	304032	1	 Tornillo M8 x 50 din 7991 - Screw - Vis - Schraube - Vite
7	302024	1	 Tuerca M8 autoblocante - Self-blocking Nut M8 - Écrou M8 autobloquant - Selbstanziehende Mutter M8 Bullone M8 autobloccante
8	260872	1	 Soporte inferior KIT TOP - Lower KIT TOP Support - Support inférieur KIT TOP - Untere halterung KIT TOP Supporto inferiore KIT TOP
9	303017	2	 Arandela especial Ø18XØ6 - Special washer - Rondelle spéciale - Sonderscheibe - Guarnizione speciale
10	304012	2	 Tornillo M6X16 DIN 912 - Screw - Vis - Schraube - Vite
11	304091	2	 Tornillo M6X20 DIN 7991 - Screw - Vis - Schraube - Vite
12	303000	2	 Arandela Ø6 DIN 125 - Washer - Rondelle - Scheibe - Rondella
13	302021	2	 Tuerca M6 autoblocante - Self-blocking Nut M6 - Écrou M6 autobloquant - Selbstanziehende Mutter M6 Bullone M6 autobloccante