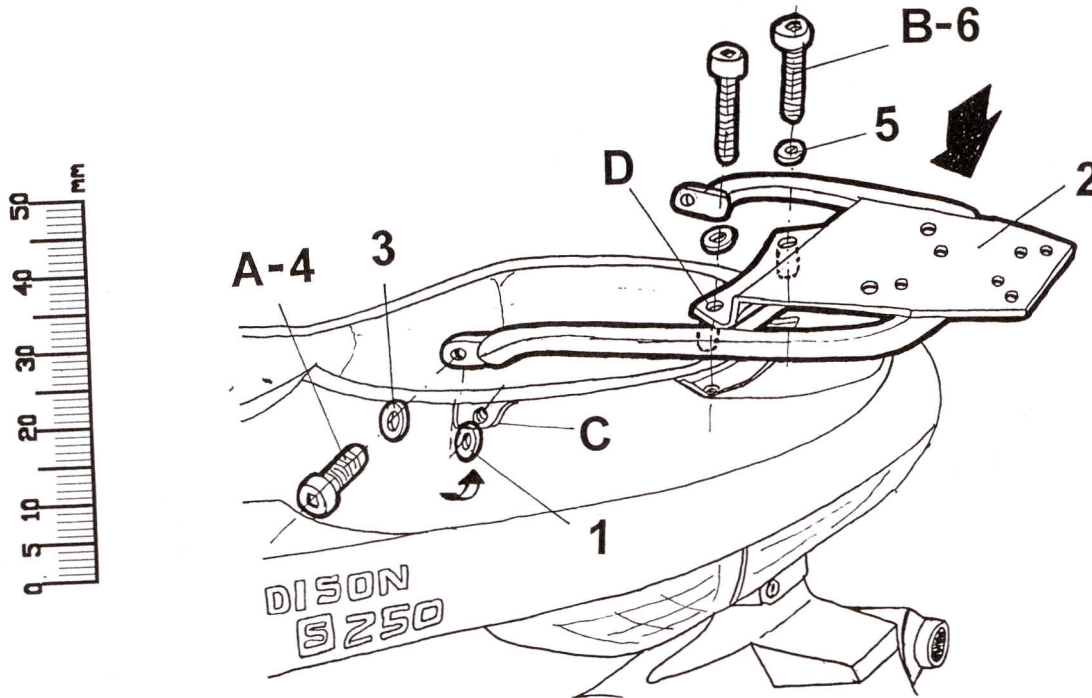


KIT TOPMASTER



E MONTAJE TOPMASTER

Abrir el asiento, desmontar todo el agarradero posterior de la moto mediante los tornillos (A) y (B). A continuación colocar las arandelas (1), colocar la pieza (2) según el dibujo mediante el cambio de los tornillos (A) por las arandelas (3) y tornillos (4) en zona (C), y en zona (D) mediante el cambio de los tornillos (B) por las arandelas (5) y tornillos (6). Terminar el montaje según las instrucciones del folleto suministrado con el KIT TOPMASTER.

GB TOPMASTER INSTALLATION

Open the seat, take out the screws (A) and (B) and remove the whole of the rear grip. Fit the washers (1) and the part (2) as shown in the diagram, replacing the screws (A) with the washers (3) and the screws (4) in zone (C) and the screws (B) with the washers (5) and the screws (6) in zone (D).
Terminer le montage en suivant les instructions de la brochure fournie avec le KIT TOPMASTER.

F MONTAGE TOPMASTER

Ouvrir le siège, démonter l'ensemble de la poignée arrière de la moto en enlevant les vis (A) et (B). Placer ensuite les rondelles (1) et la pièce (2) comme indiqué sur le dessin. Remplacer les vis (A) de la zone (C) par les rondelles (3) et les vis (4), et les vis (B) de la zone (D) par les rondelles (5) et les vis (6). Terminer le montage en suivant les instructions de la brochure fournie avec le KIT TOPMASTER.

D ANBAU DES TOPMASTER

Den Sitz aufklappen, den gesamten hinteren Haltegriff des Motorrades mittels der Schrauben (A) und (B) abmontieren. Anschließend die Unterlegscheiben (1) aufstecken, das Teil (2) laut Zeichnung anbringen, was im Bereich (C) durch Auswechseln der Schrauben (A) gegen die Unterlegscheiben (3) und Schrauben (4) erfolgt, und im Bereich (D) durch Auswechseln der Schrauben (B) gegen die Unterlegscheiben (5) und Schrauben (6). Montage gemäß den Anweisungen der allgemeinen, dem KIT TOPMASTER beiliegenden Broschüre weiterführen.

I MONTAGGIO TOPMASTER

Alzare il sedile, smontare l'afferratoio posteriore della motocicletta estraendo le viti (A) e (B). Sistemare poi le rondelle (1), quindi il pezzo (2) come da figura cambiando le viti (A) per le viti (3) e le viti (4) sulla zona (C), e sulla zona (D) cambiando le viti (B) per le rondelle (5) e le viti (6). Terminare il montaggio eseguendo le istruzioni del catalogo fornito con il KIT TOPMASTER.

COMPONENTES / PARTS / COMPOSANTES / EINZELBAUTEILE / COMPONENTI

Pos.	Ref.	Cant.
1	303020(VOLANDERA Ø8 BZR)	2
2	260576(PARRILLA)	1
3	303021(Ø6 BZR)	2

COMPONENTES / PARTS / COMPOSANTES / EINZELBAUTEILE / COMPONENTI

Pos.	Ref.	Cant.
4	304052(M6 x 20 DIN 7380 BZR)	2
5	303021(Ø6 BZR)	2
6	304071(M6 x 50 DIN 912 BZR)	2